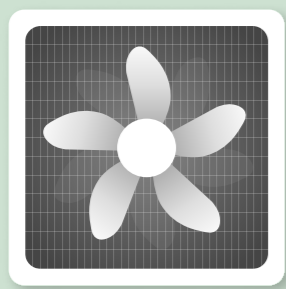


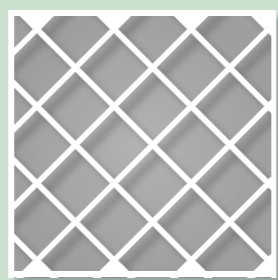
Filtro de ar caseiro

Como Fazer um Único Filtro e Caixa de Limpador de Ar de Ventilador

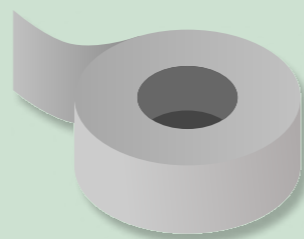
Materiais necessários



1
Caixa De Ventilador 20x20"
(Min. 75 Watts)



1
Filtro MERV 13 20x20"
(MPR 1900)



Fita Adesiva



Tesoura ou Estilete



Lápis ou Caneta

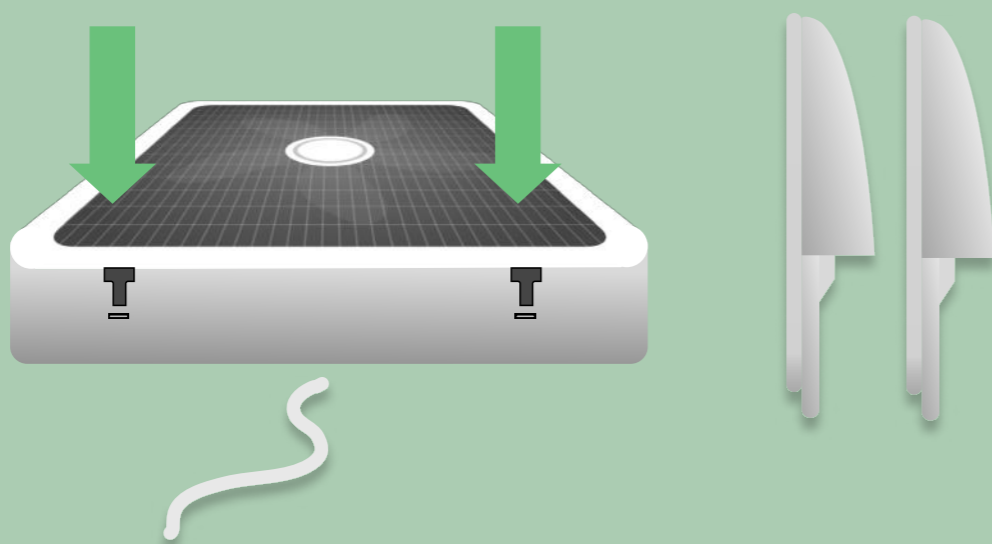


Régua ou Fita Métrica

Obs.: Utilize um ventilador novo e limpo em bom estado.

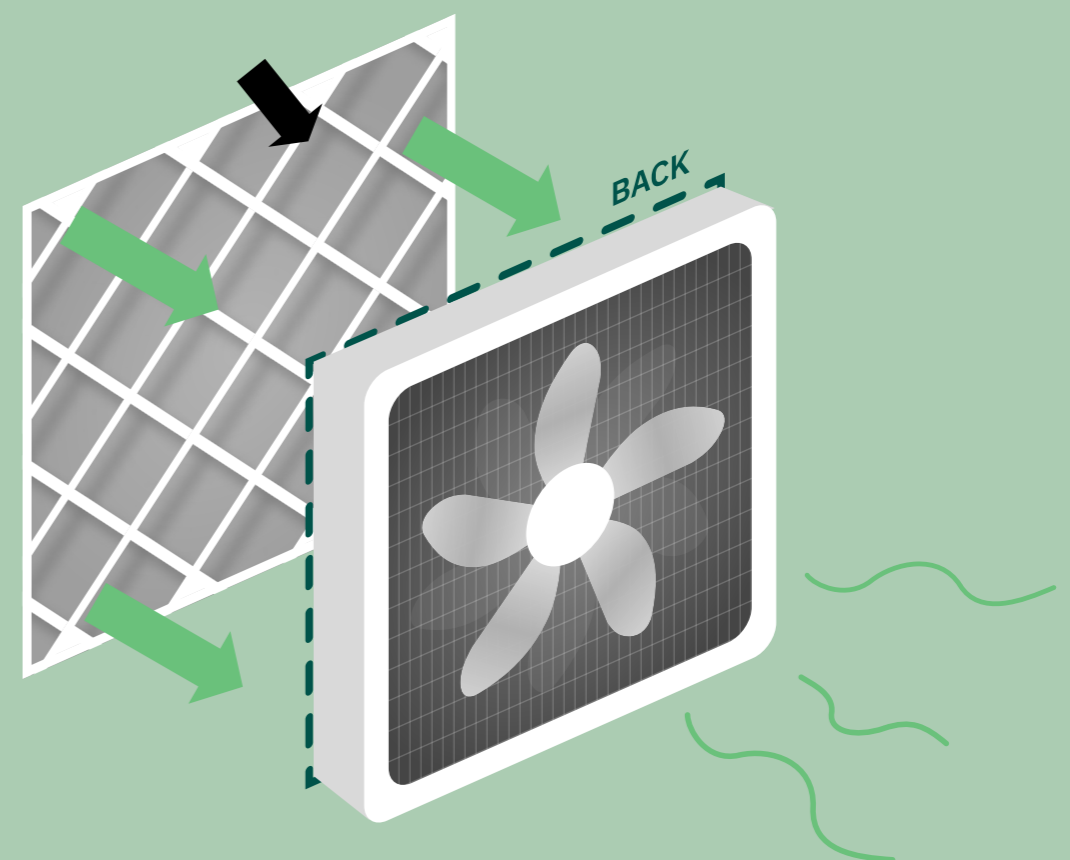
1. Tire o ventilador da caixa

Localize o pé do ventilador anexo à alça. Torça até separá-los e force o deslize até as ranhuras localizadas na parte de baixo do ventilador.



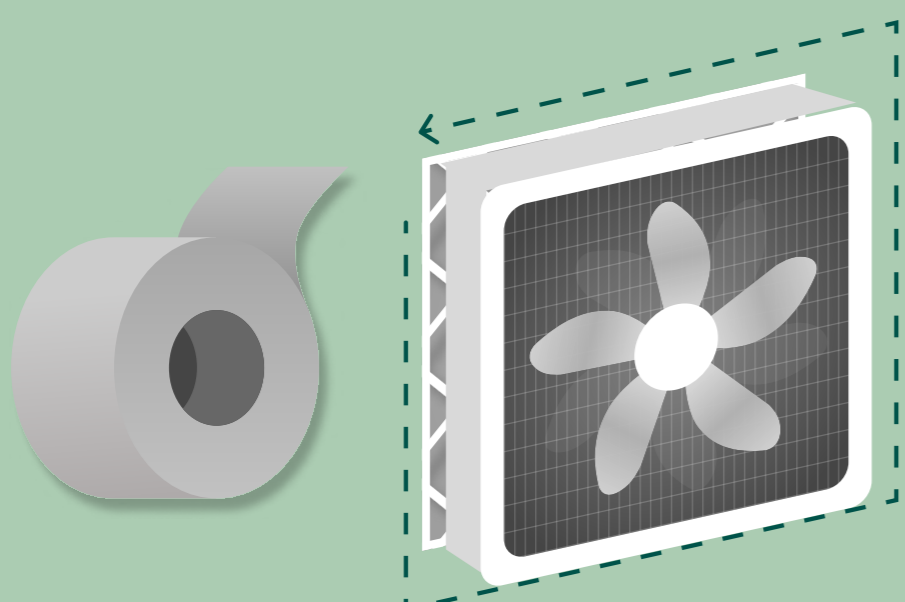
2.

Localize a seta direcional do lado do filtro. Coloque a seta de frente para o fundo do ventilador.



3. Coloque o ventilador virado para baixo.

Prenda o filtro com fita adesiva diretamente na parte de trás do ventilador. Lacre todos os lados para evitar lacunas.

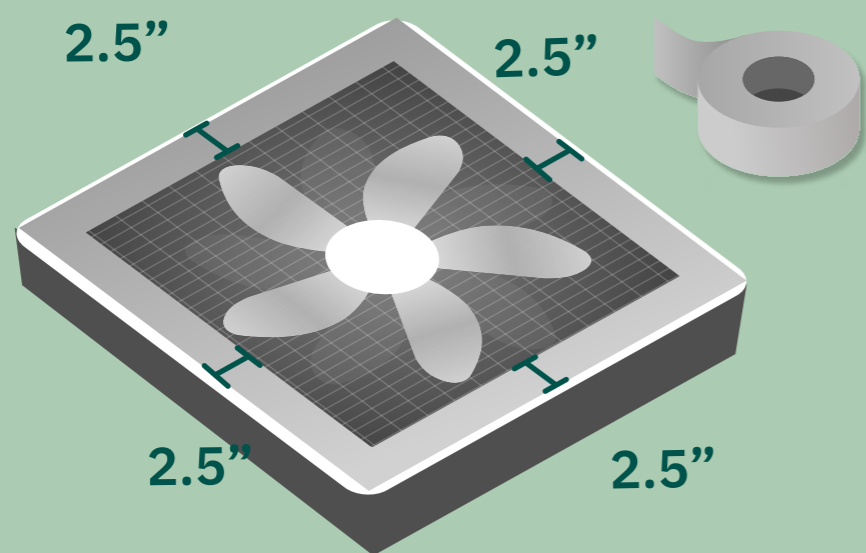


Dica: A parte da frente do ventilador contém o logotipo.

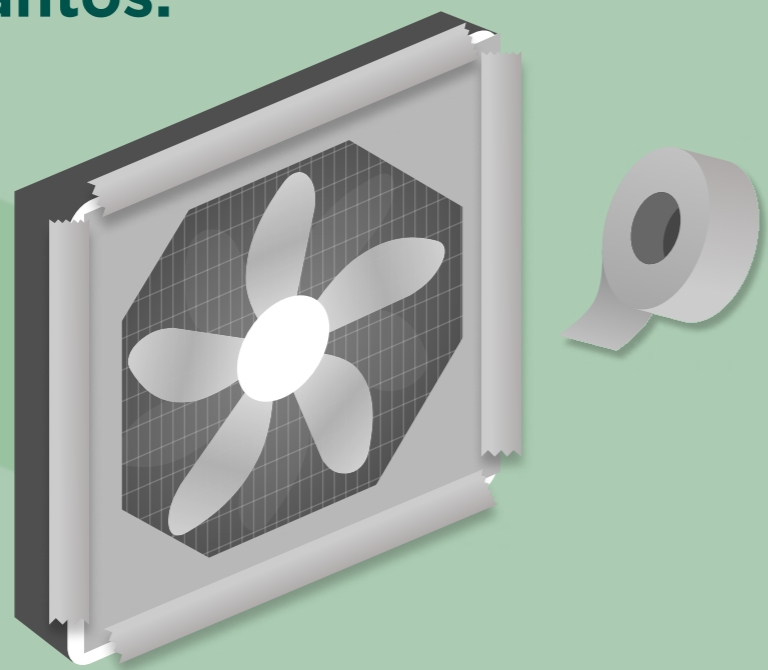
Utilizando Fita Adesiva para Criar a Vedação

4. Coloque o ventilador, virado para cima, na sua mesa .

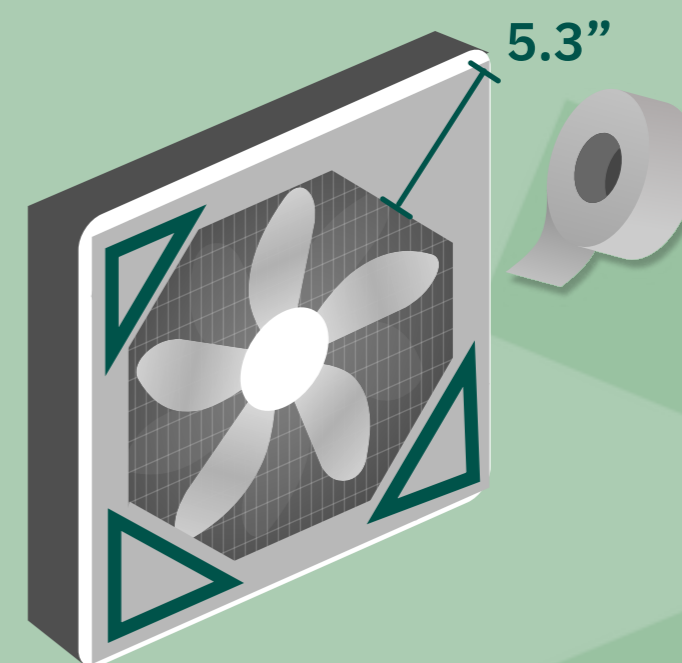
Coloque fita adesiva na frente do ventilador de forma a criar uma borda. Meça 2,5" da extremidade externa de cada lado da unidade. Serão necessárias várias tiras de fita adesiva.



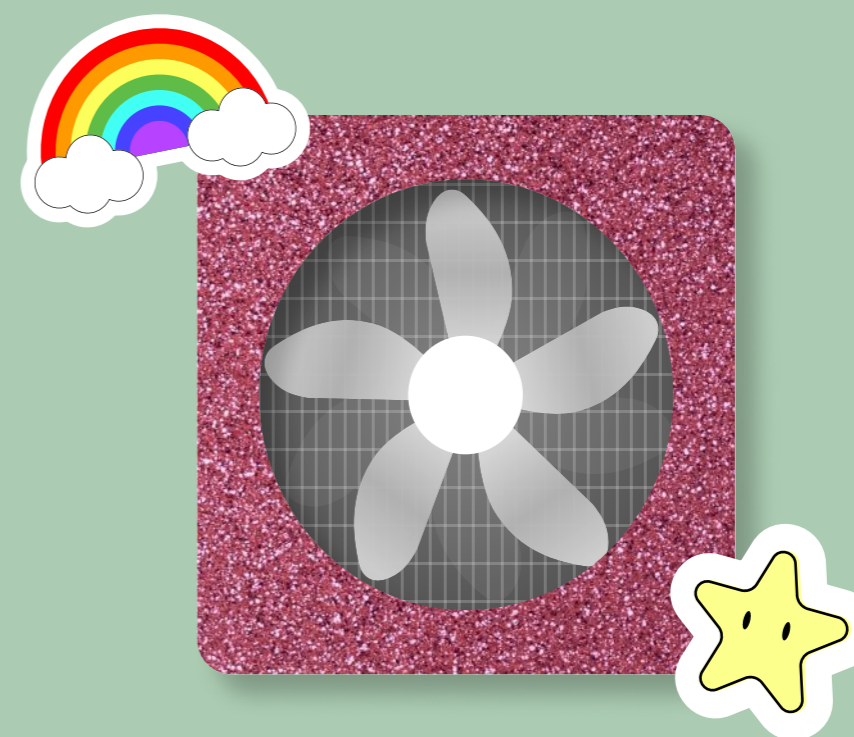
6. Acrescente mais fita adesiva na medida do necessário para fechar todas as lacunas em torno das extremidades e dos cantos.



5. Coloque a fita adesiva nos cantos da frente do ventilador. Meça 5.3" da extremidade externa.



7. Personalize o seu filtro de ar com stickers e fita adesiva decorativa para torná-lo exclusivamente seu.



O que é uma vedação?

A vedação impede que o ar seja recapturado para o ventilador pelos cantos, o que reduziria a sua eficácia.