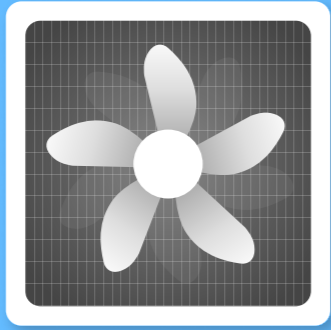


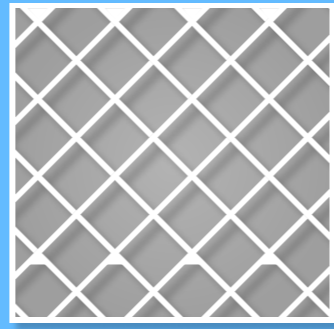
# 홈메이드 공기청정기

## 단일 필터 박스 팬 만들기

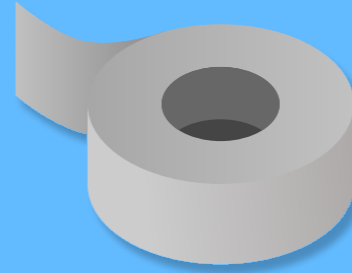
### 필요한 재료



1  
20x20" 박스 팬  
(최소 75와트)



1  
20x20" MERV 13 필터  
(MPR 1900)



덕트 테이프

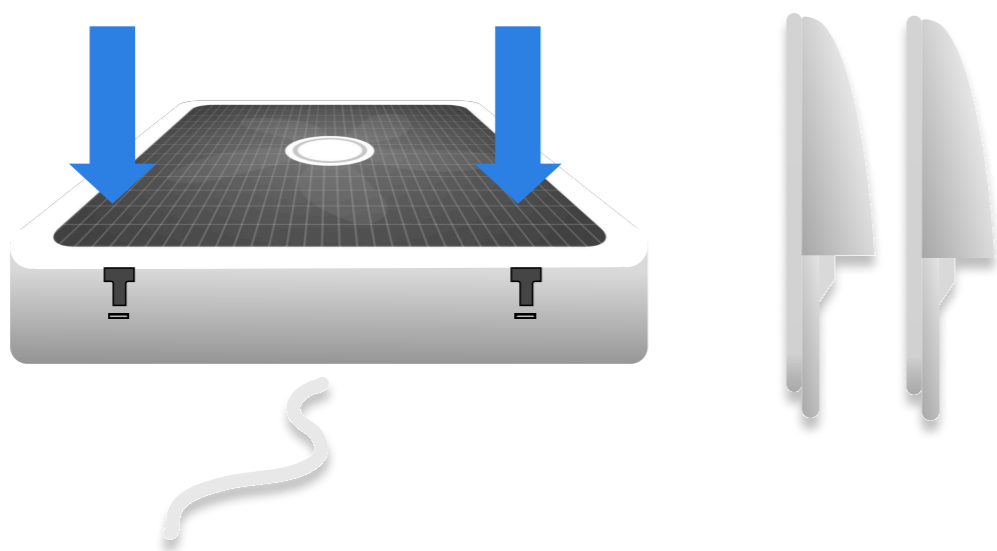


가위 또는  
박스 커터

참고: 상태가 좋고 깨끗한 새 팬을 사용하세요.

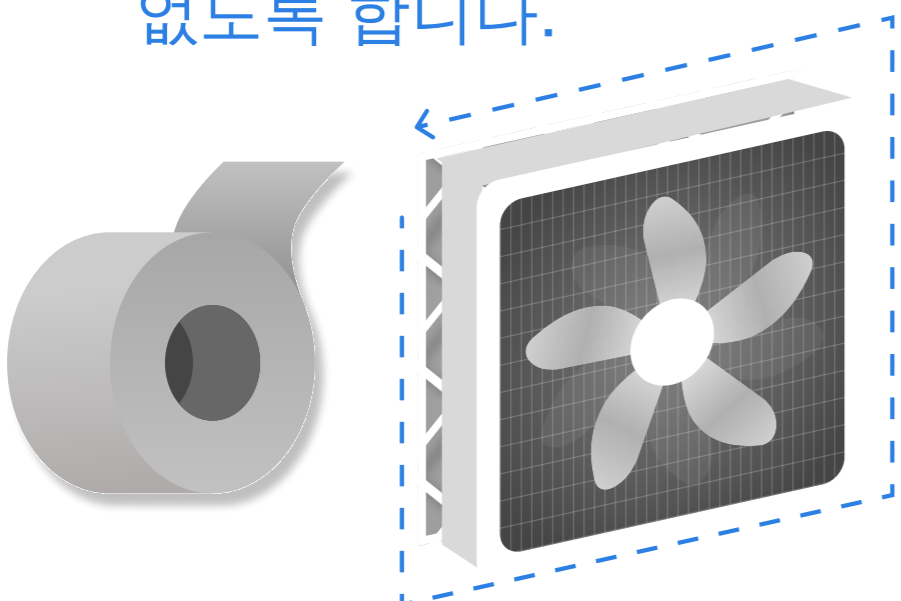
### 1. 팬을 상자에서 꺼냅니다.

팬의 손잡이에 부착된 다리가 있는 경우, 비틀어 분리하여 팬 하단에 있는 구멍에 밀어 넣습니다.



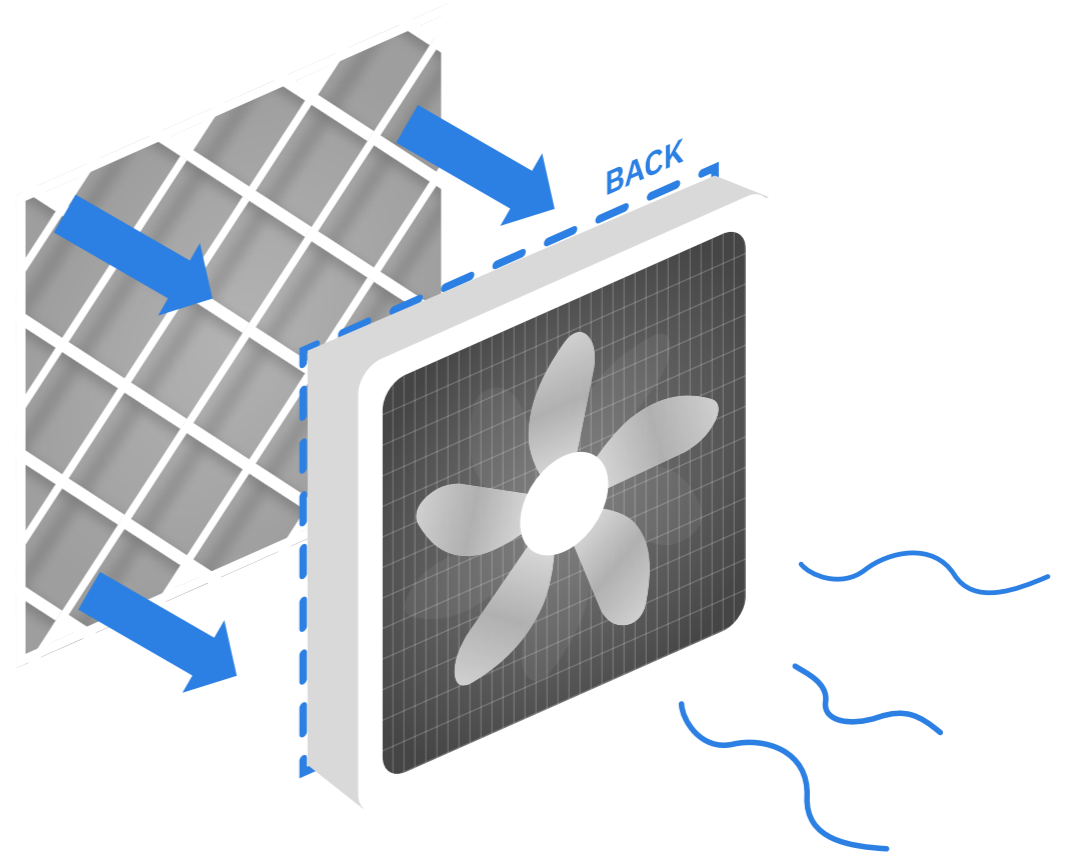
### 3. 팬의 앞면이 아래로 향하게 하여 바닥에 놓습니다.

팬 뒷면에 필터를 대고 테이프로 붙입니다. 모든 면을 밀봉하여 빈틈이 없도록 합니다.



### 2.

필터의 측면에 있는 방향 화살표를 찾습니다. 화살표 방향이 팬의 뒷면을 향하도록 합니다.

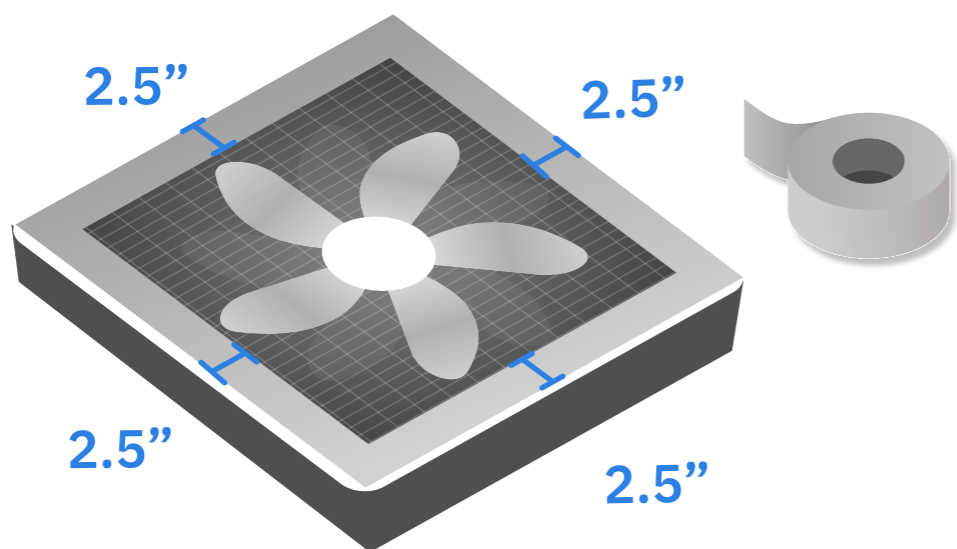


요령: 로고가 있는 쪽이 팬의 앞면입니다.

# 덕트 테이프로 슈라우드 만들기

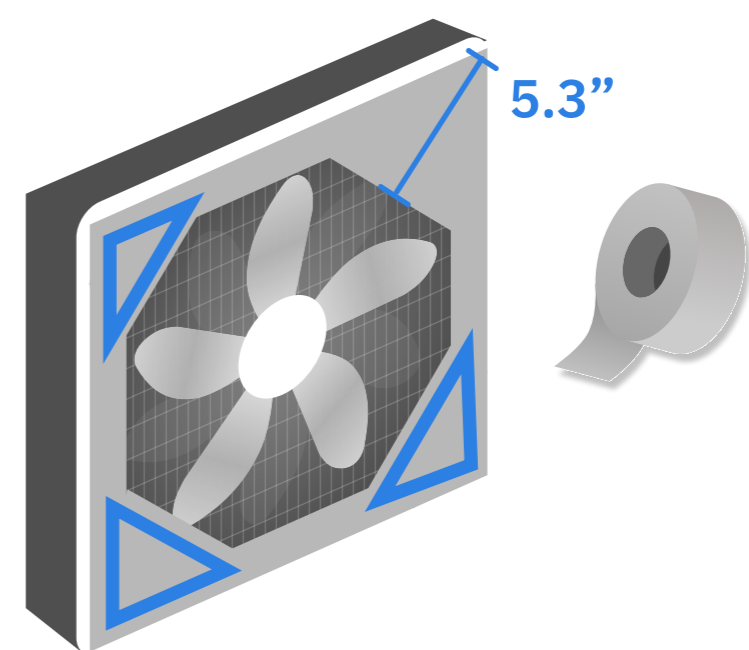
4. 팬의 앞면이 위로 향하게 하여 책상 위에 놓습니다.

팬의 앞면 가장자리를 따라 테이프를 붙여 테두리를 만듭니다. 장치의 바깥쪽 가장자리로부터 2.5인치를 재어 각 면에 표시합니다. 여러 개의 테이프 조각이 필요합니다.



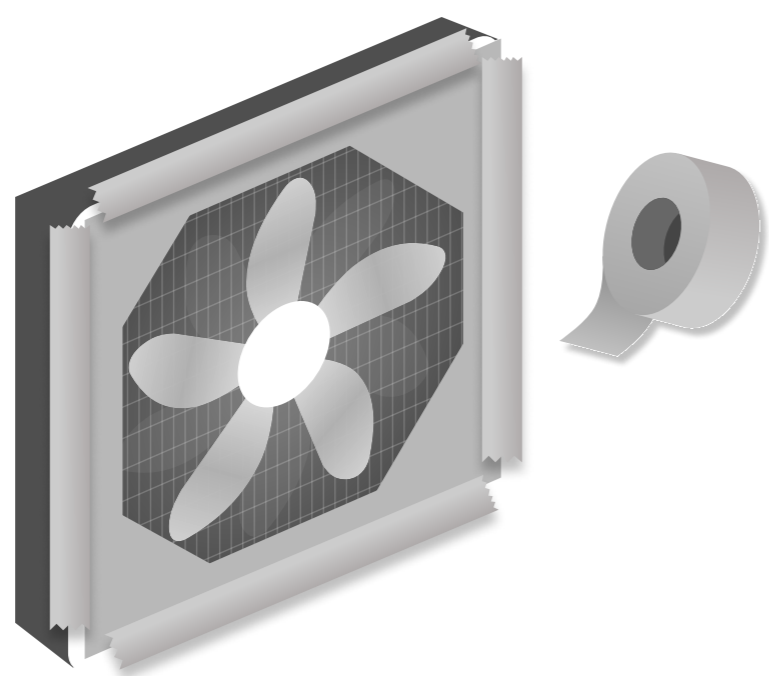
2.5"

5. 팬의 앞면 모서리들을 테이프로 붙입니다. 바깥쪽 가장자리로부터 5.3인치를 재어 표시합니다.

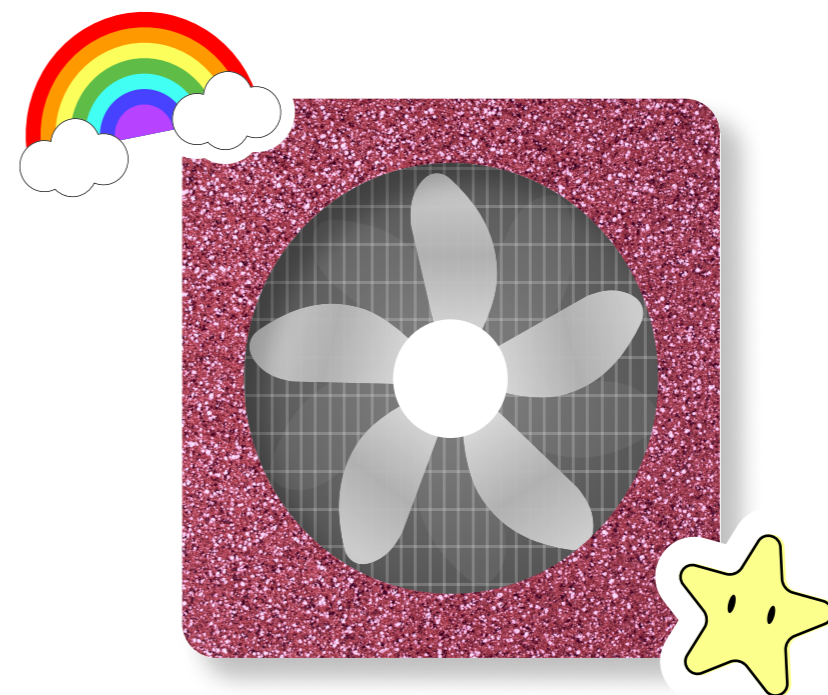


5.3"

6. 필요에 따라 덕트 테이프를 더 사용하여 가장자리와 모서리 주변의 모든 틈새를 봉합합니다.



7. 스티커와 장식용 테이프로 공기청정기를 장식하여 여러분만의 것으로 만들어보세요.



슈라우드(Shroud)란 무엇인가요?

슈라우드는 모서리에서 팬 안으로 공기가 분산되지 않도록 하여 팬의 효율 저하를 방지합니다.