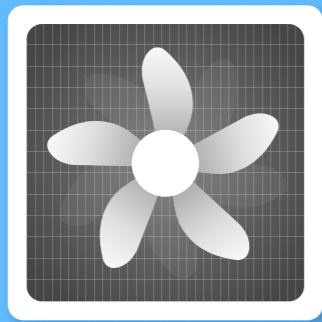


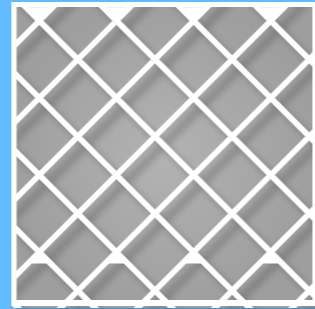
Sariling-Gawang Panlinis Ng Hangin

Paano Gumawa Ng May Isang Filter At Panlinis Ng Hanging Kahong Bentilador.

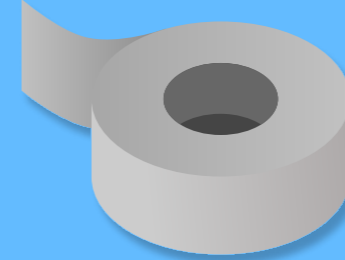
Mga Materyales Na Iyong Kailangan



1
20x20" Box Fan
(Min. 75 Watts)



1
20x20" MERV 13 Filter
(MPR 1900)



Duct Tape

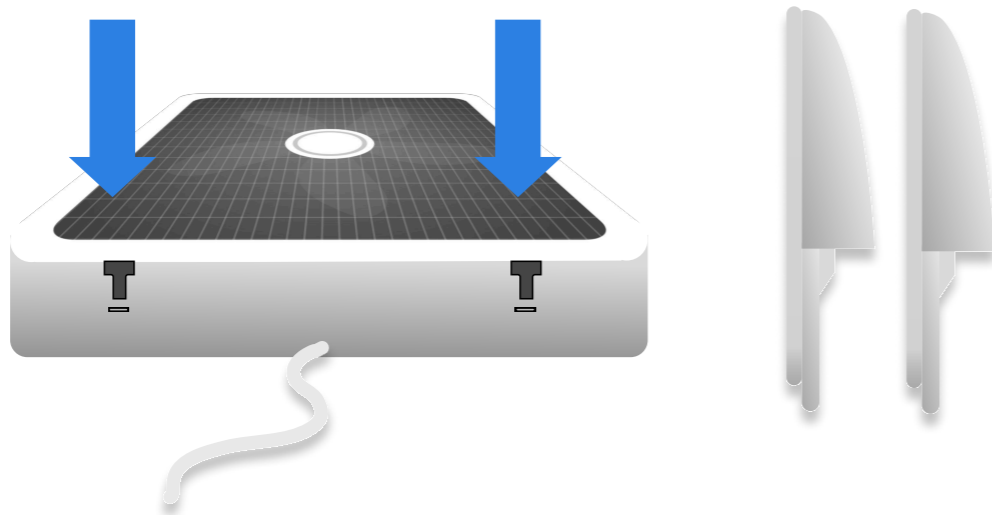


Gunting O
Cutter

Tala: Gumamit ng bagong, malinis na bentilador na nasa mabuting kundisyon.

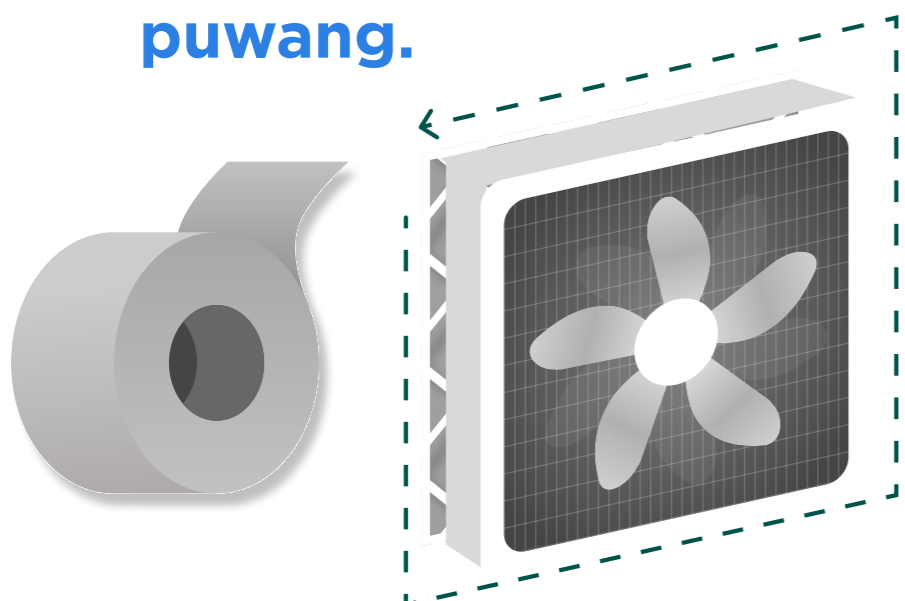
1. Ilabas ang bentilador mula sa kahon nito.

Hanapin ang mga paa ng bentilador na nakakabit sa hawakan. Pihitin nang matanggal at sapilitang i-slide papunta sa mga slot na makikita sa ibaba ng bentilador.

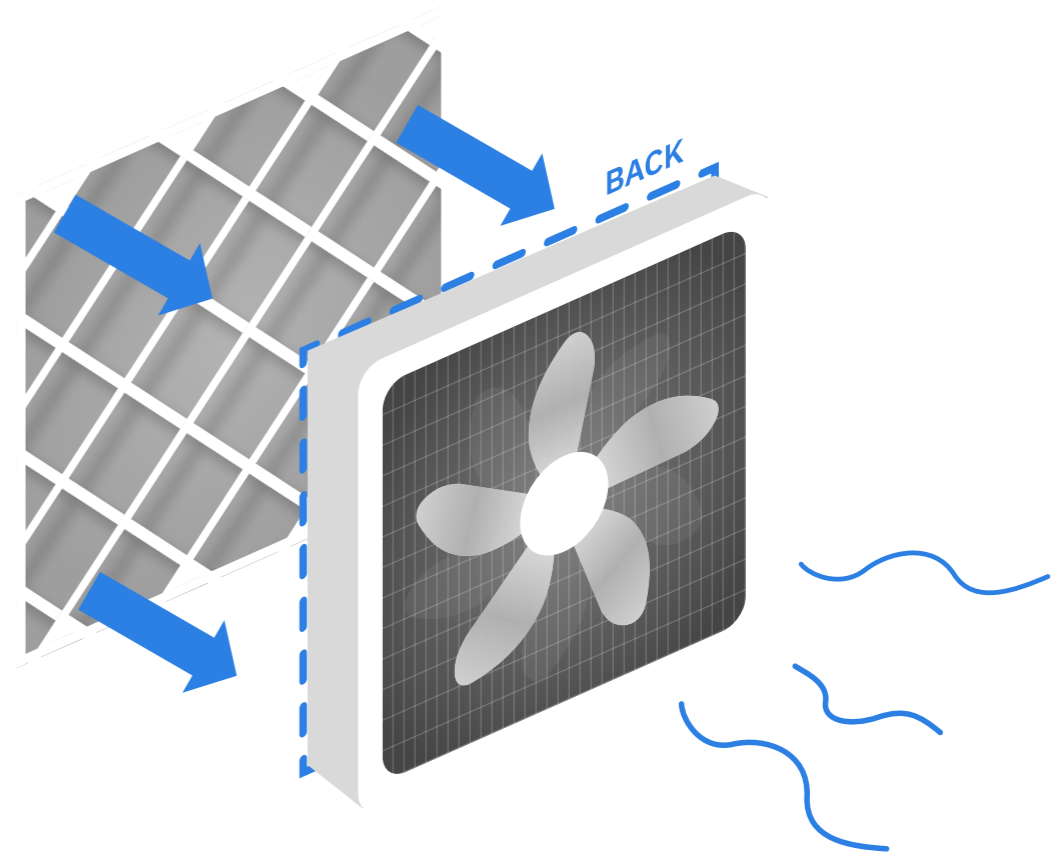


3. Ilagay ang bentilador nang nakaharap pababa.

Lagyan ng duct tape ang filter nang direkta sa likod ng bentilador. Ganap na selyuhan ang lahat ng gilid para maiwasan ang mga puwang.



2. Hanapin ang arrow ng direksiyon sa gilid ng filter. Ilagay ang arrow na nakaharap sa likuran ng bentilador.

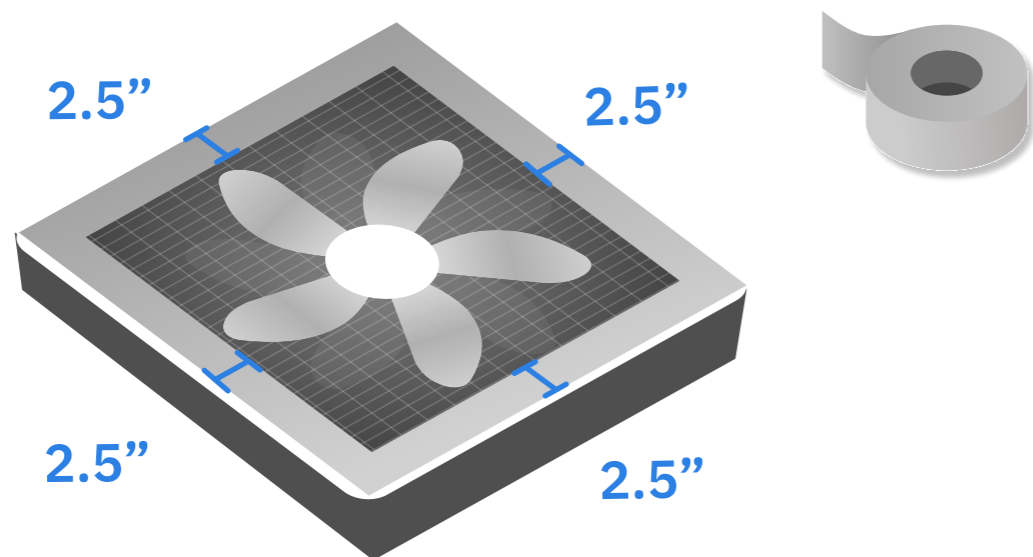


Tip: May logo sa harapan ng bentilador.

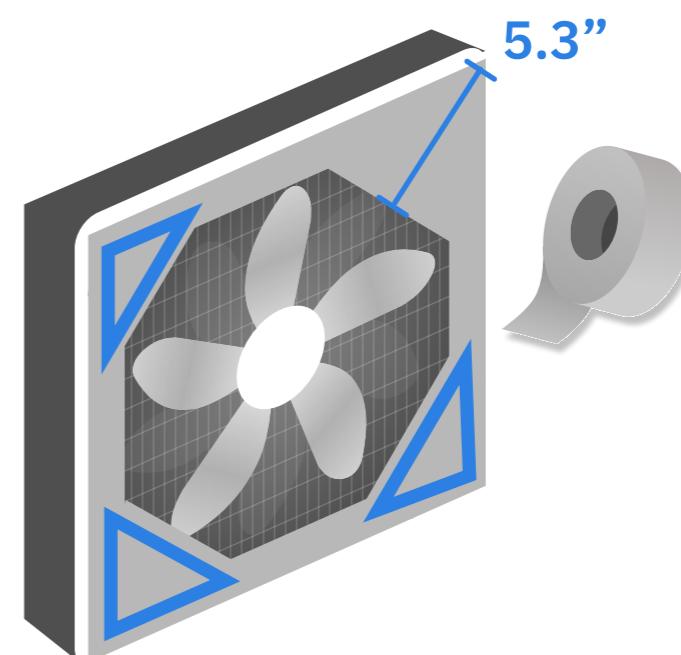
Paggamit Ng Duct Tape Para Gawin Ang Pambalot

4. Iilagay ang bentilador nang nakaharap pataas sa desk mo.

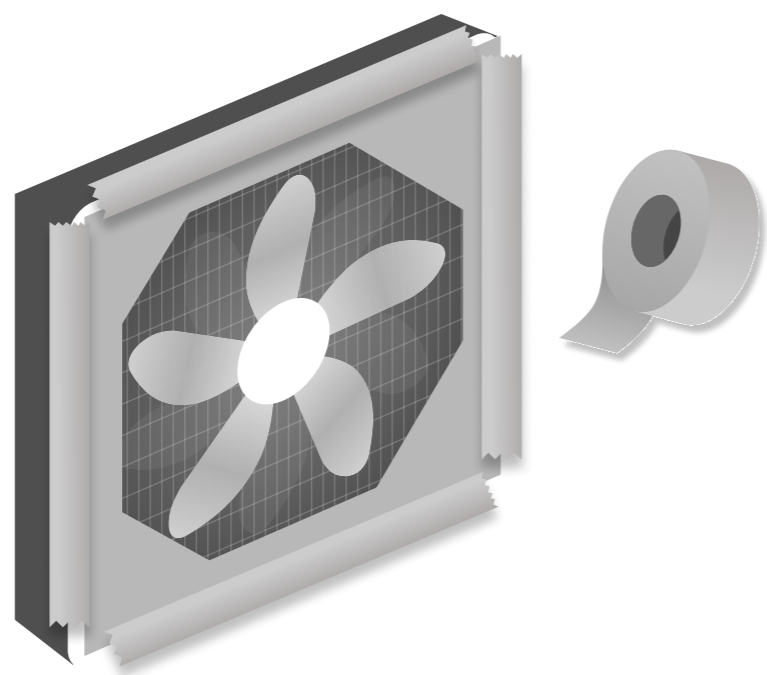
Lagyan ng tape ang paligid ng bentilador, lumikha ng border. Sumukat ng 2.5" mula sa panlabas na dulo ng yunit sa bawat gilid. Kakailanganin ng maraming strip ng tape.



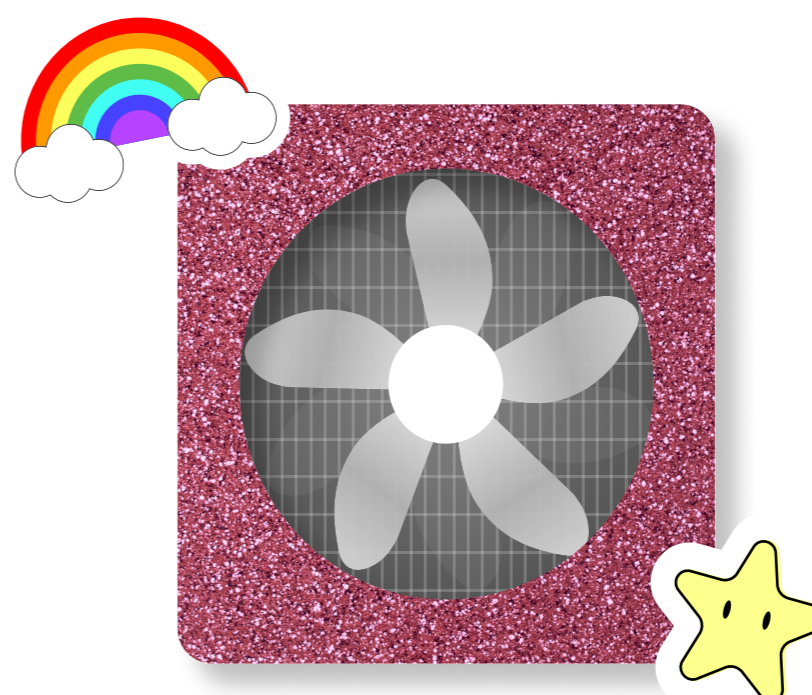
5. I-tape ang mga kanto ng harapan ng bentilador. Sumukat ng 5.3" mula sa nasa labas na dulo.



6. Dagdagan pa ng mas maraming duct tape kung kailangan para isara ang mga puwang sa paligid ng mga dulo at mga kanto.



7. Ipasadya ang iyong panlinis ng hangin gamit ang mga sticker at mga pandekorasyong tape para gawin itong bukod-tanging iyo.



Ano Ang Pambalot?

Pinipigilan ng pambalot na muling pumasok ang hangin papunta sa bentilador mula sa mga kanto, na babawas sa bisa nito.