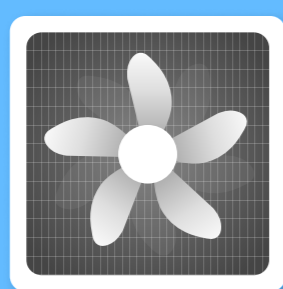


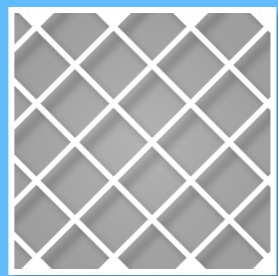
自製空氣清新機

用單一過濾器 and 箱型風扇製作空氣清新機

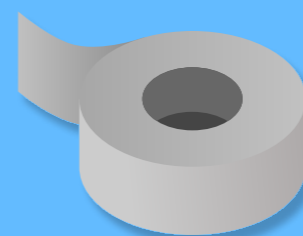
您需要的材料



1
20x20" 箱型風扇
(最小 75 瓦)



1
20x20" MERV 13
空氣過濾器
(MPR 1900)



牛皮膠帶

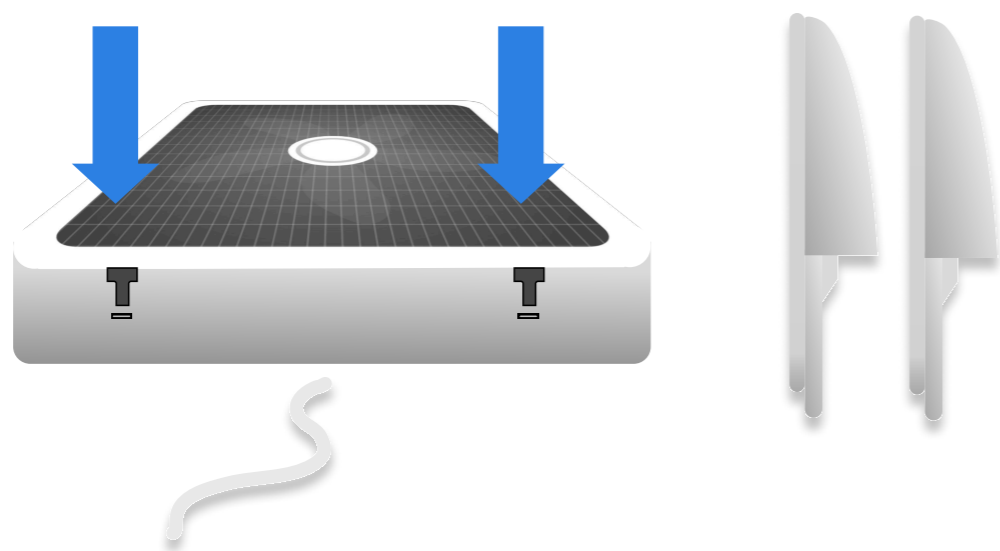


剪刀或
開箱刀

注意：請使用全新、狀況良好和乾淨的風扇。

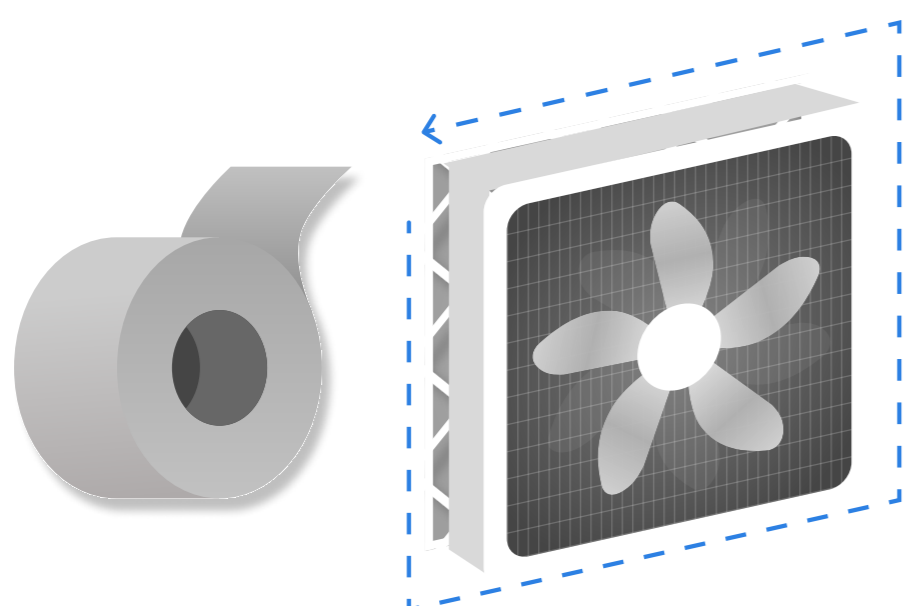
1. 將風扇從盒中取出。

尋找連接到手把上的風扇腳座。扭開並用力插進風扇底部的插槽。



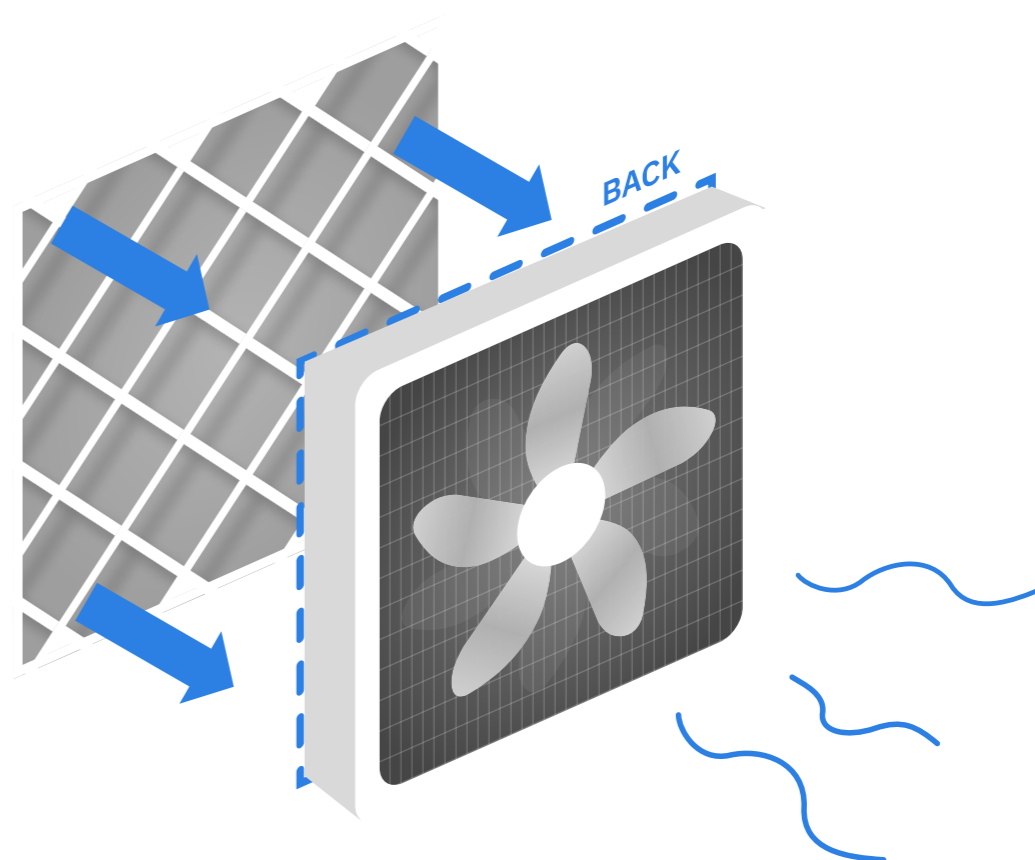
3. 將風扇面朝下放下。

用牛皮膠帶將過濾器直接貼在風扇背面。徹底密封所有側面，以防出現任何罅隙。



2.

留意過濾器側面的方向箭頭。將箭頭指向風扇背面。

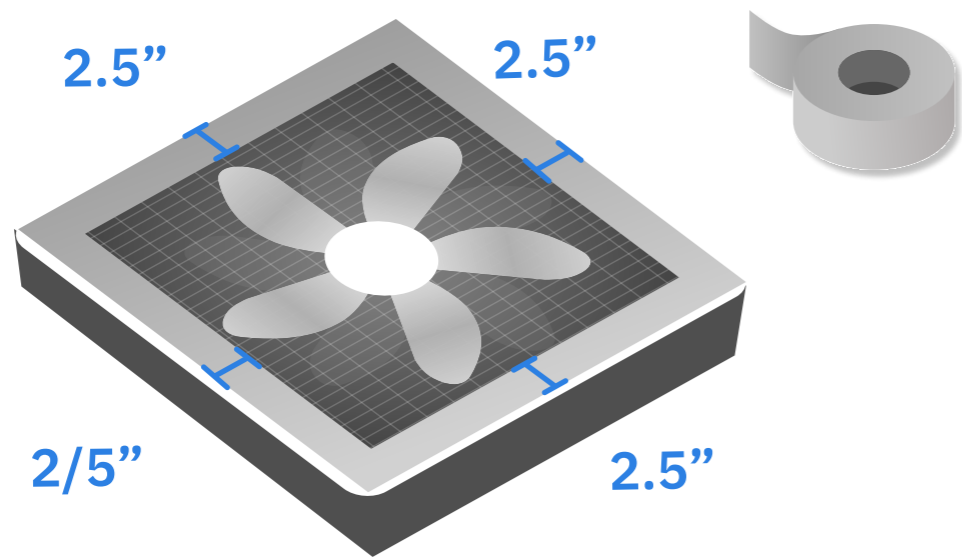


小提示：風扇正面有標誌。

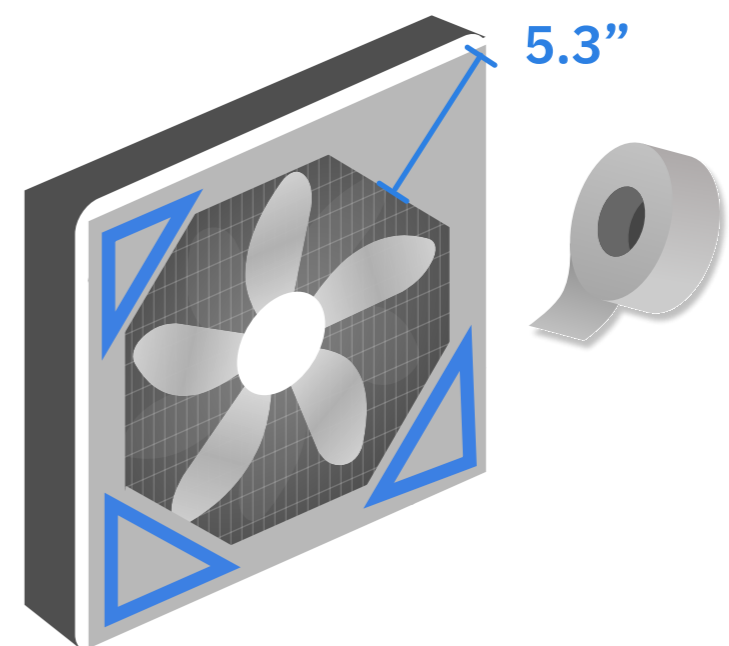
用牛皮膠帶製作護罩

4. 將風扇正面朝上並放在桌上。

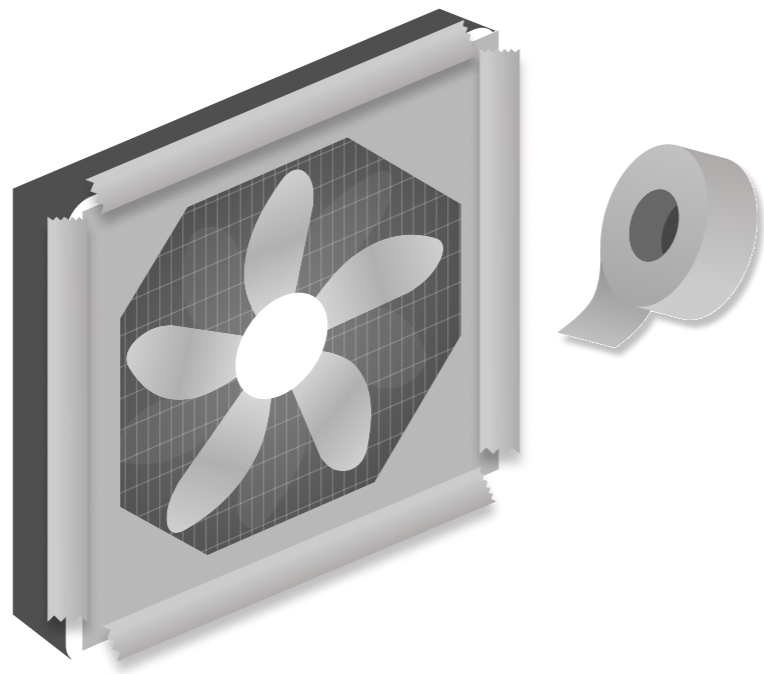
用膠帶黏住風扇的前面，形成邊框。從每側外緣量度 2.5 英吋。可能需要多條膠帶。



5. 用膠帶黏住風扇前方的四角。從外緣量度 5.3 英吋。



6. 按需要貼上更多膠帶，以封好邊緣和角落周圍的所有罅隙。



7. 用貼紙和裝飾用膠帶點綴空氣清新機，創作屬於您的獨有風格！



甚麼是護罩？

護罩阻止空氣從風扇的角落重新進入，以防降低空氣清新機的效能。